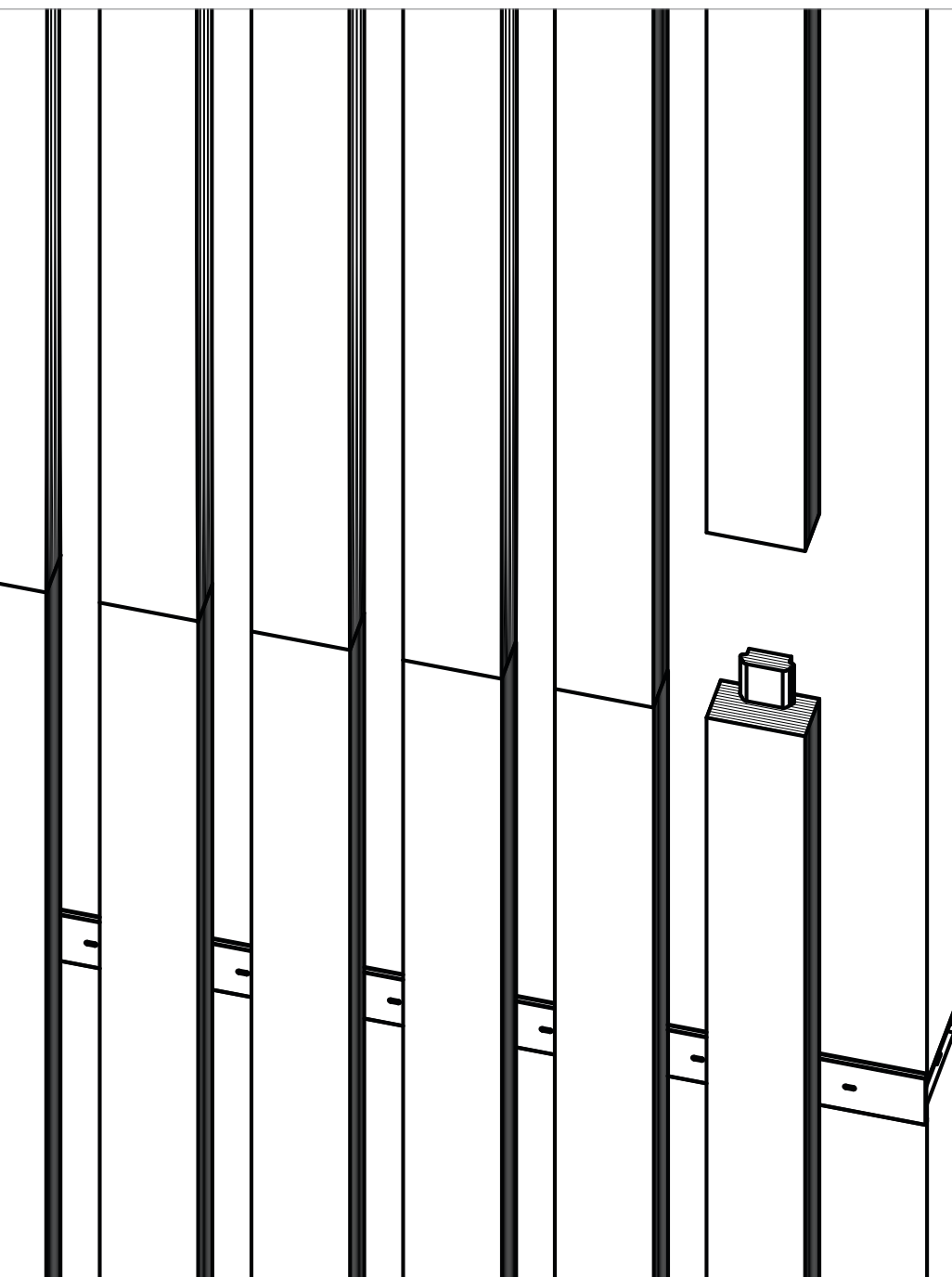


FORLENGELSE

Rockfon[®] Lamella[™]

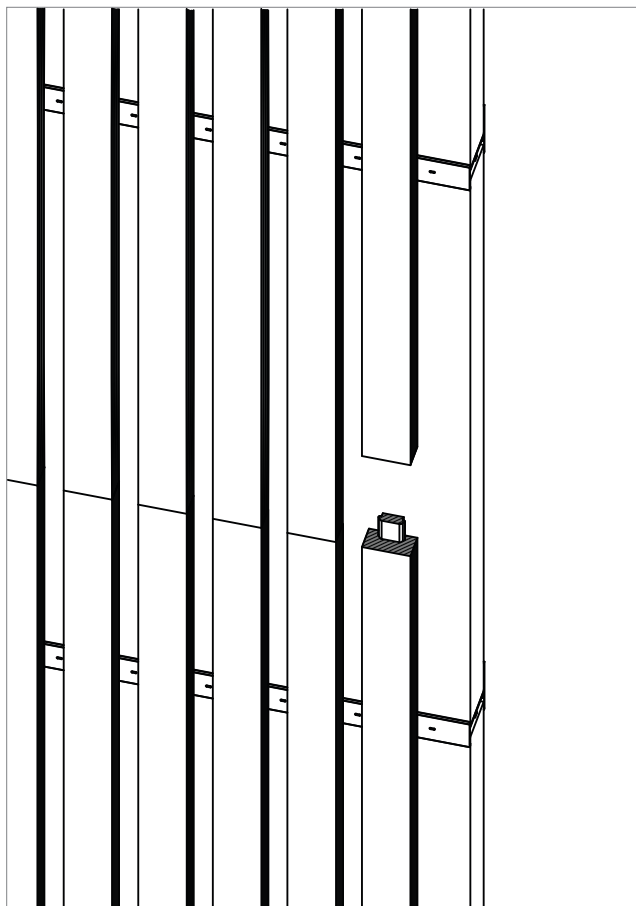
Slik lager du lamellforlengelser.



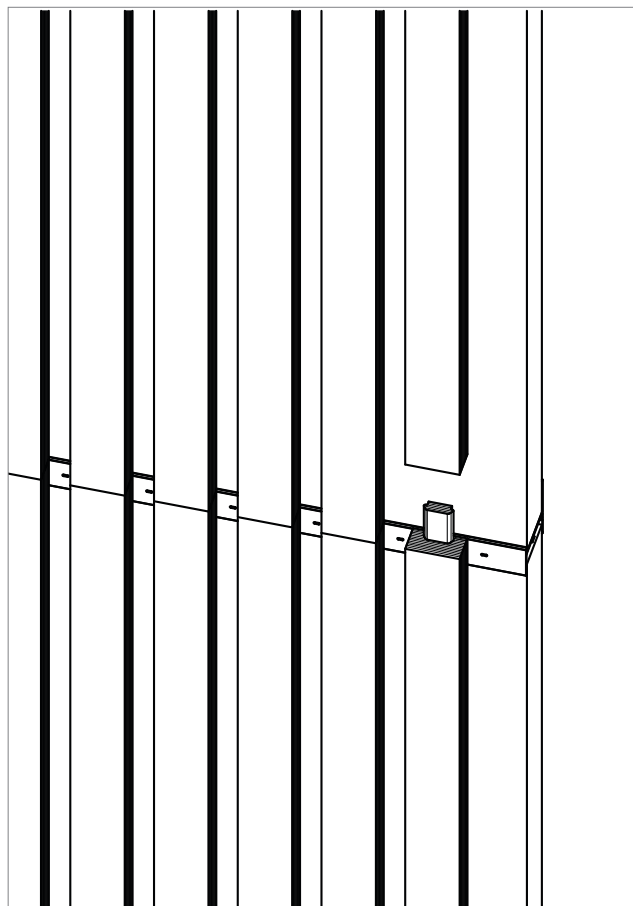
Beskrivelse

Lamellforlengelse.

A: Forlengelse - mellom horisontale profiler



B: Forlengelse - på toppen av horisontal profil



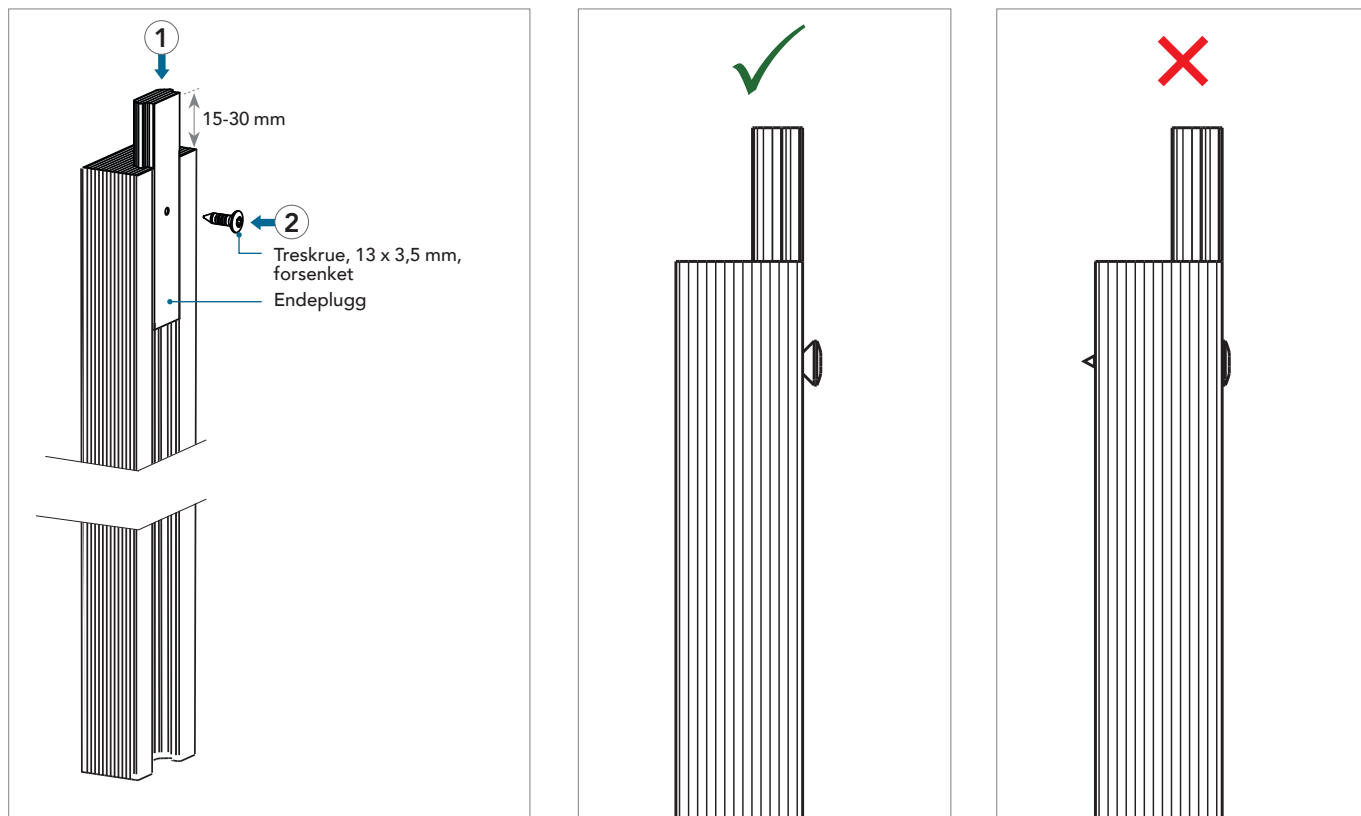
Verktøyliste

Verktøy	Boremaskin	Verktøykniv	Sag	Tommestokk	Laser	Vater	Skrutrekker
							

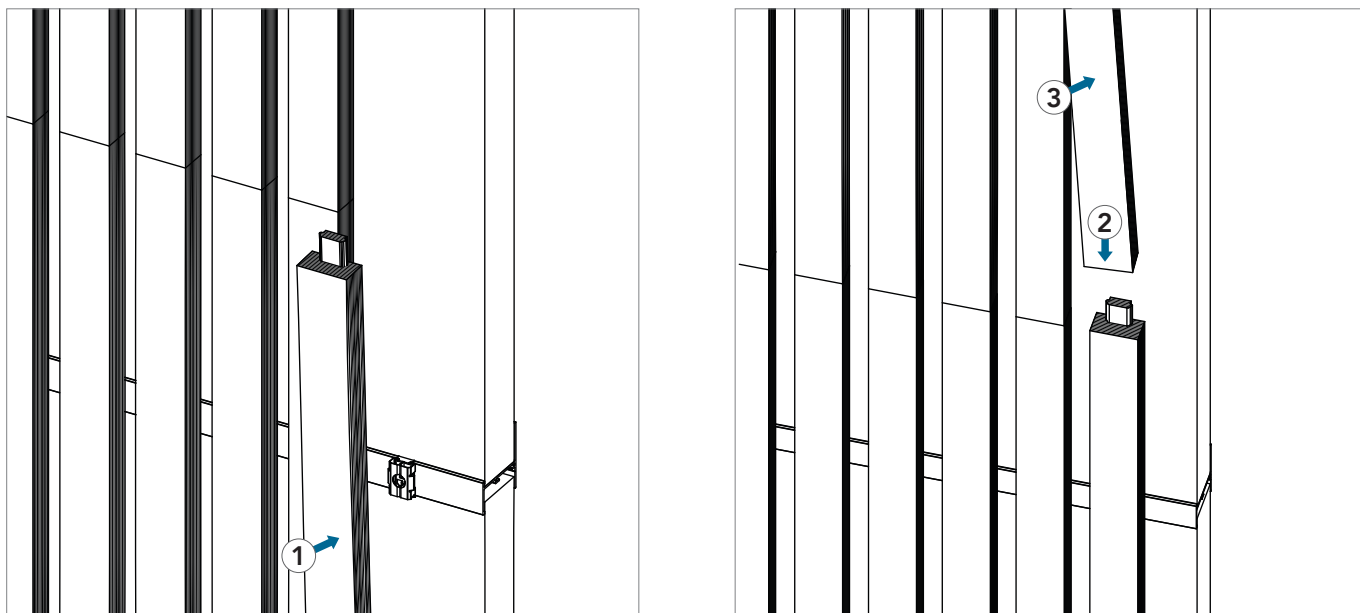
Systeminstallasjon

A: Forlengelse - mellom horisontale profiler

- 1 Sett inn og fest endepluggen.

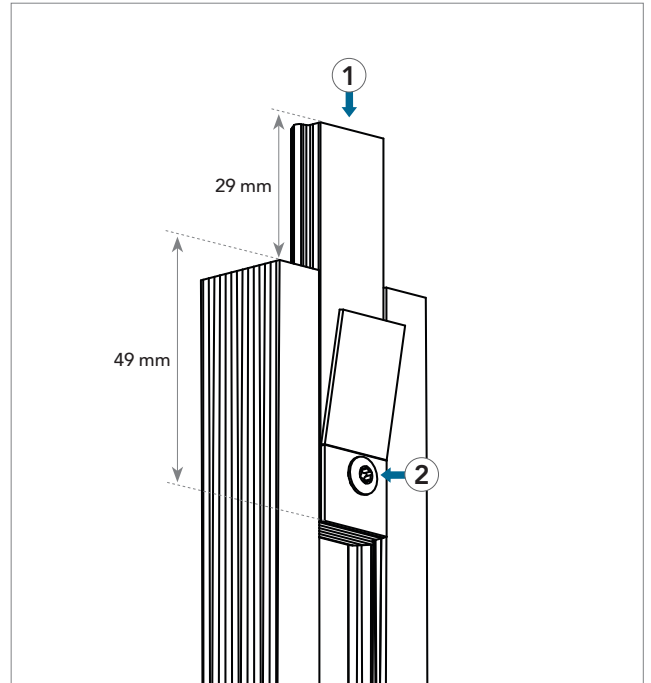
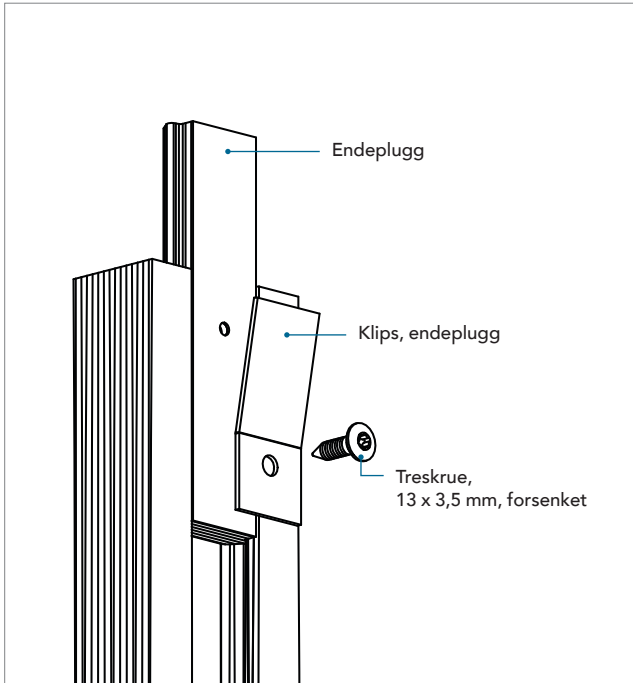


- 2 Monter lamellen på profilene og klipsene. Skyv den øverste lamellen på endepluggen og monter den øverste lamellen på klipsene.

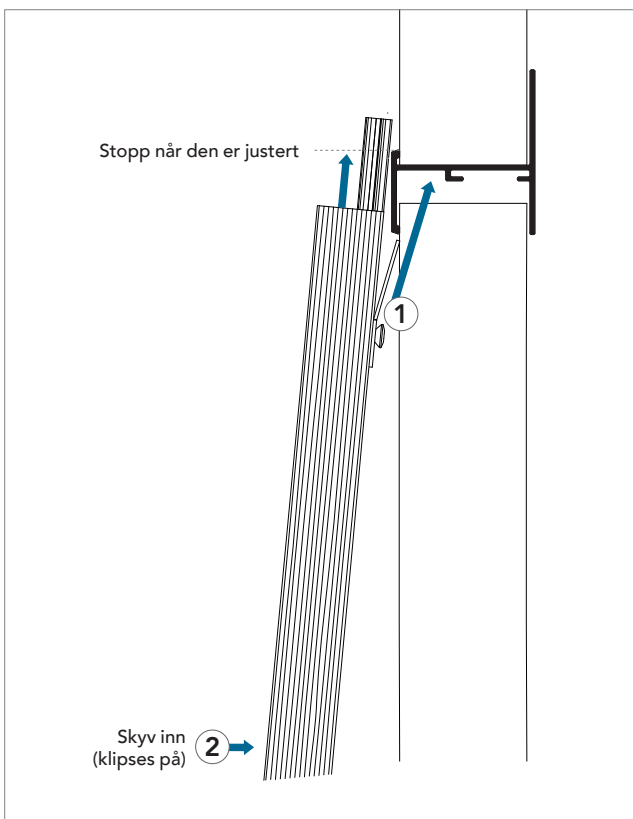


B: Forlengelse - på toppen av horisontal profil

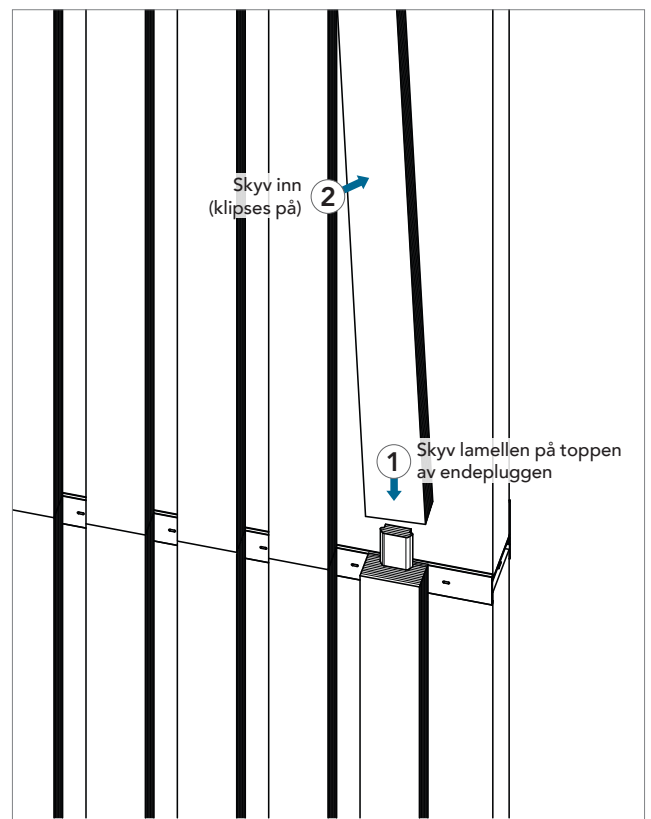
- 1 Monter endeplugg og klips i enden av lamellene.



- 2 Monter lamellen.



- 3 Monter lamellen.



05.2024 | Alle fargekoder som er nevnt her, er basert på NCS - Natural Colour System[®], som tilhører og brukes på lisens fra NCS Colour AB, Stockholm (2012), eller på fargestandarden RAL. Rockfon er et registrert varemerke. Det tas forbehold for trykktfeil samt for sortiments- og produktekniske endringer uten forutgående varsel.

Sounds Beautiful

