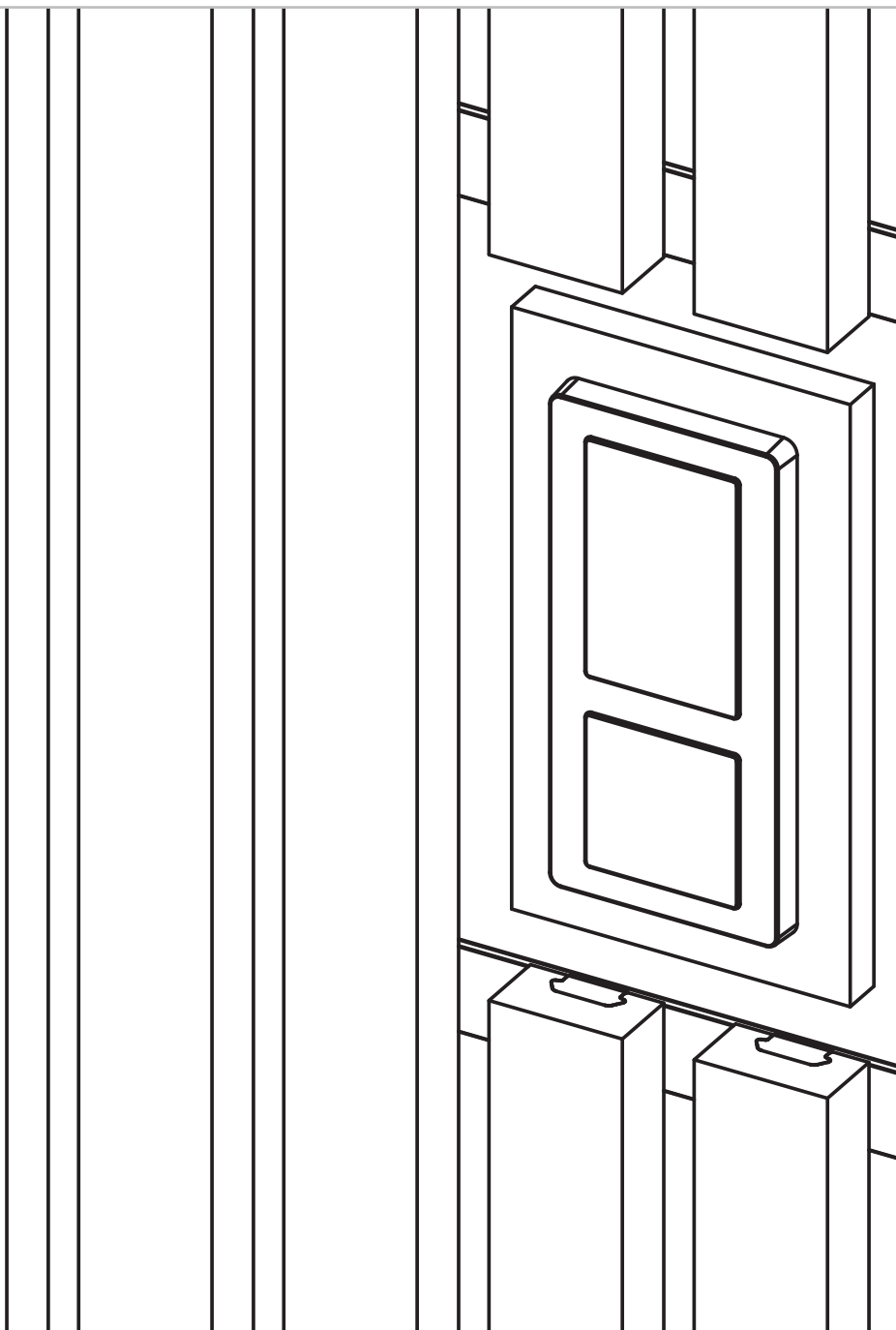


STIKKONTAKT

Rockfon® Lamella™

Hvordan integrere strømapplikasjoner.

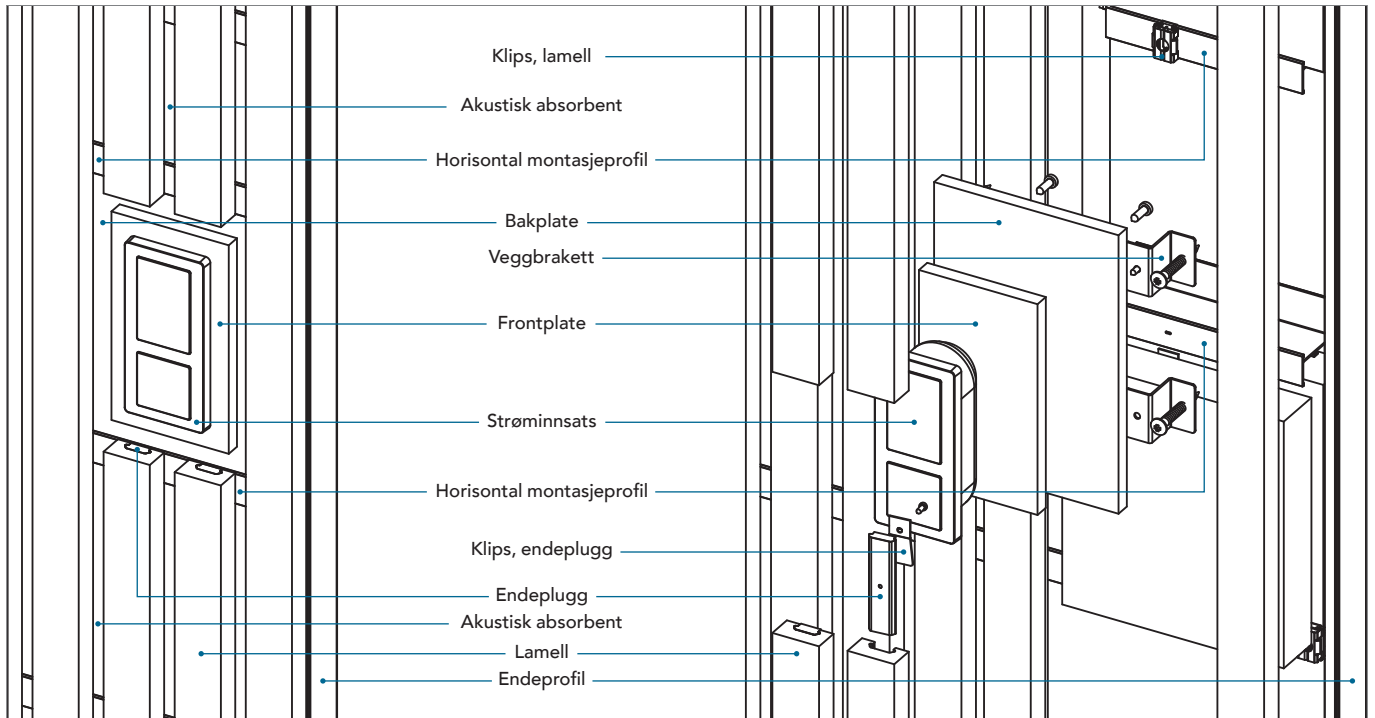


MERK FØLGENDE



Alt elektrisk integrasjonsarbeid må følge lokale regler og forskrifter.

Oversikt over komponenter



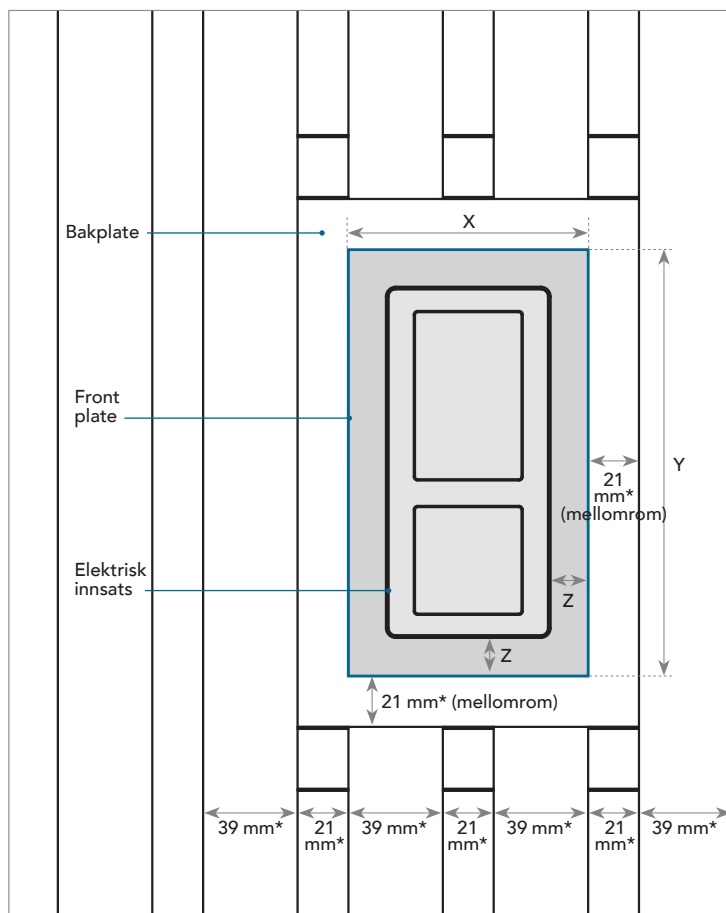
Installasjon

Verktøyliste

Verktøy	Boremaskin	Verktøykniv	Sag	Tommestokk	Vater	Blyant
						

1 Dimensjoner for montering av frontplaten.

Brukes hvis innsatsen krever en installasjonsdybde på mer enn 42 mm, eller hvis det er ønskelig av visuelle hensyn.



Frontplate (ekstraustyr):

Solid plate. Anbefalt: brannhemmende materiale.

Leveres ikke av Rockfon.

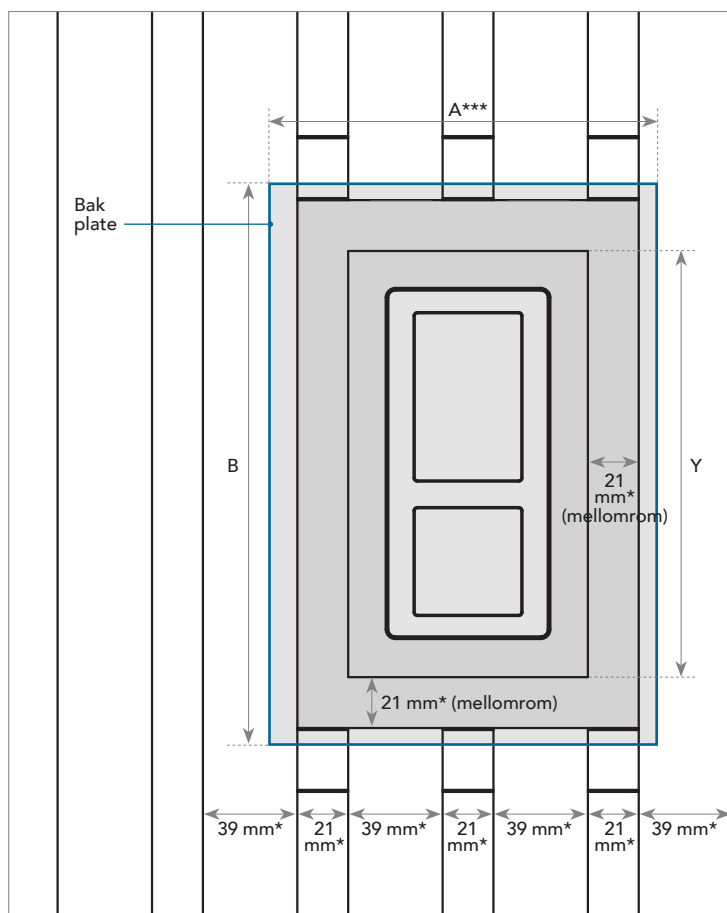
$X = \text{Lamell (39 mm}^*) + \text{spalte (21 mm)}^{**} + \text{Lamell (39 mm}^*) = 99 \text{ mm.}$

$Y = \text{Høyden på strøminnlegget} + (2 \times Z) \text{ eller}$
 $\text{høyden på innsatsen} + (X - \text{bredden på innsatsen}).$

*Bredden på lamellene avhenger av valgt design. Denne veiledningen illustrerer bruk av 39 mm brede lameller. Legg merke til at det også er mulig at hver lamell har forskjellig bredde, så mål alltid avstanden mellom lamellene for å være sikker før du monterer komponentene.

**Spaltebredden varierer avhengig av lamellenes dimensjoner og om lamellene er forskjøvet for å passe til enden. Mål alltid opp!

2 Passende mål på bakplaten.



Bakplate:

Solid plate. Anbefalt: brannhemmende materiale.

Leveres ikke av Rockfon.

$A^{***} = 154 \text{ mm}$.

$B = Y + (2 \times \text{mellomrom}) + 10 \text{ mm}$.

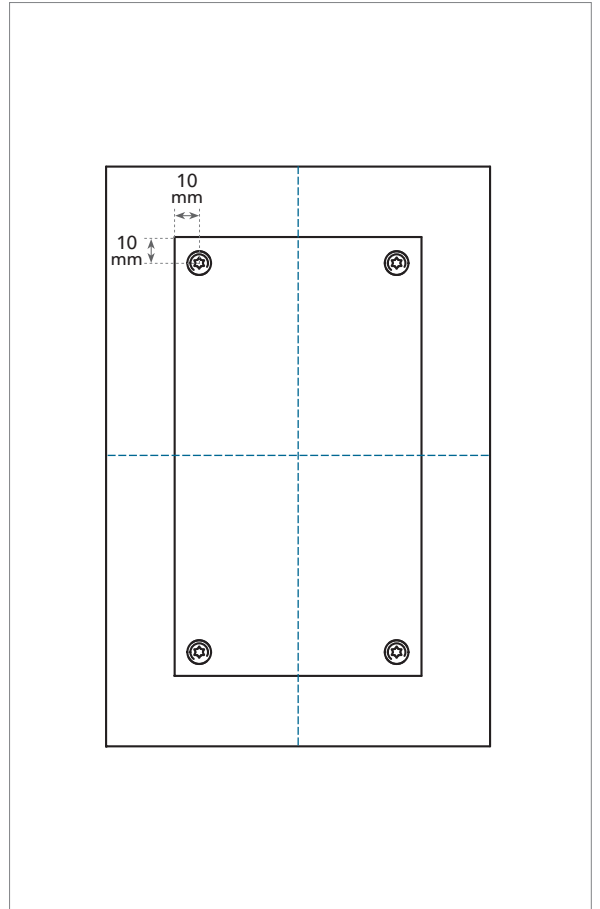
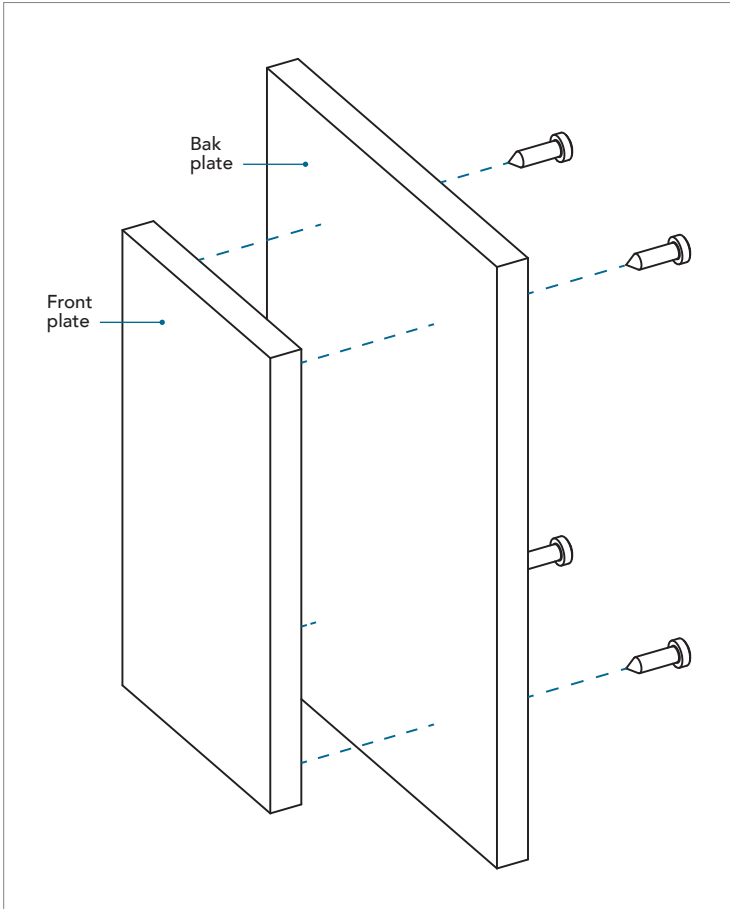
*Bredden på lamellene avhenger av valgt design. Denne veiledningen illustrerer bruk av 39 mm brede lameller. Legg merke til at det også er mulig at hver lamell har forskjellig bredde, så mål alltid avstanden mellom lamellene for å være sikker før du monterer komponentene.

**Spaltebredden varierer avhengig av lamellenes dimensjoner og om lamellene er forskjøvet for å passe til enden. Mål alltid opp!

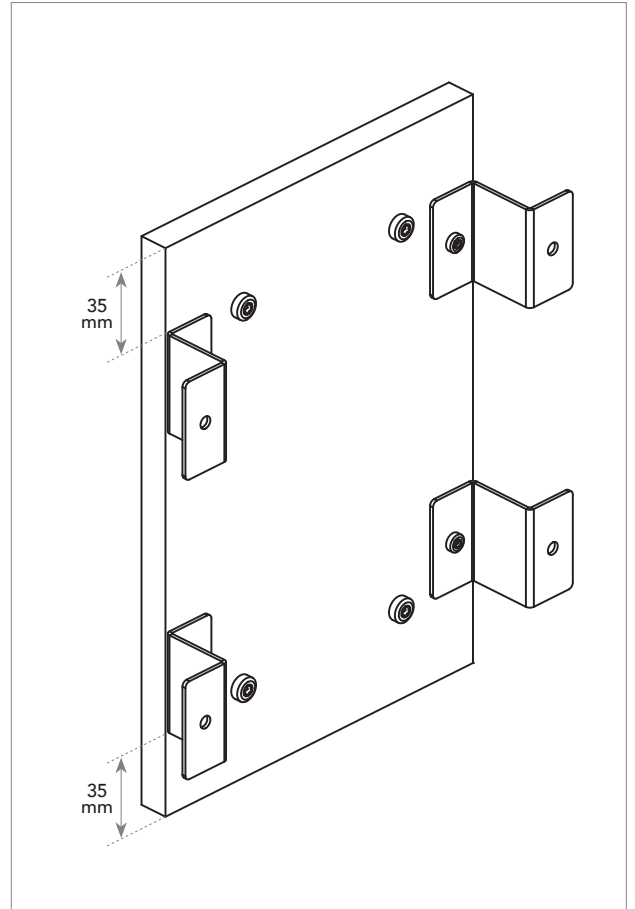
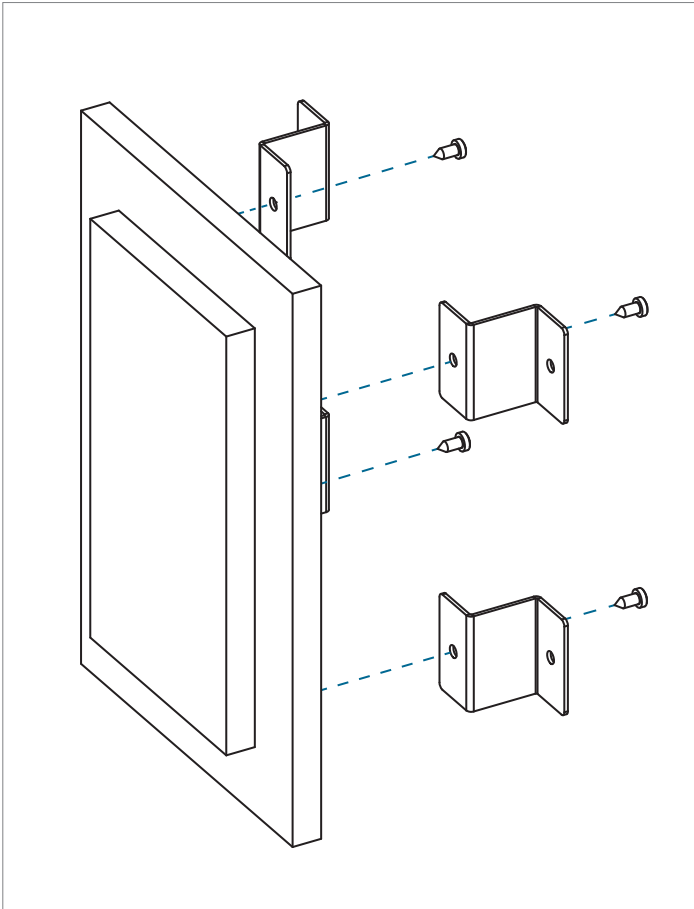
***Ved kapping av to lameller. Hvis annet beregnes: antall lameller x 60 mm + 34 mm.

3 Monter front- og bakplaten.

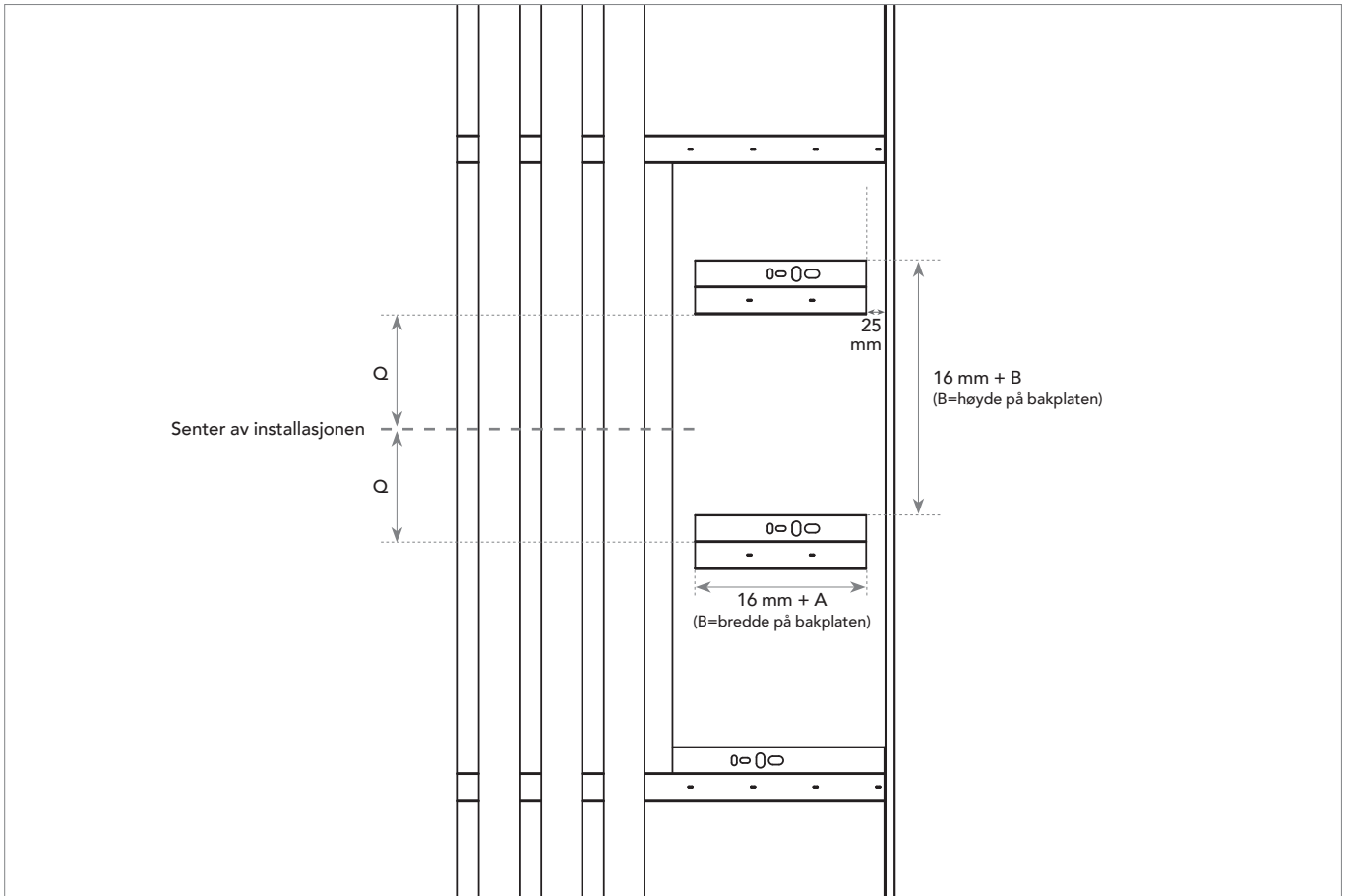
—+— Senter



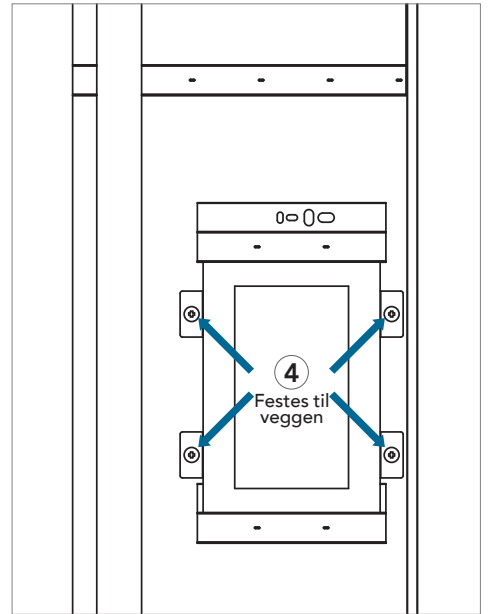
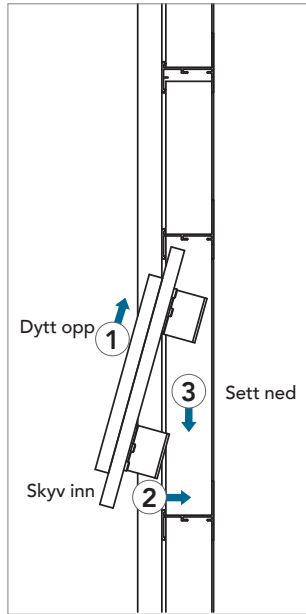
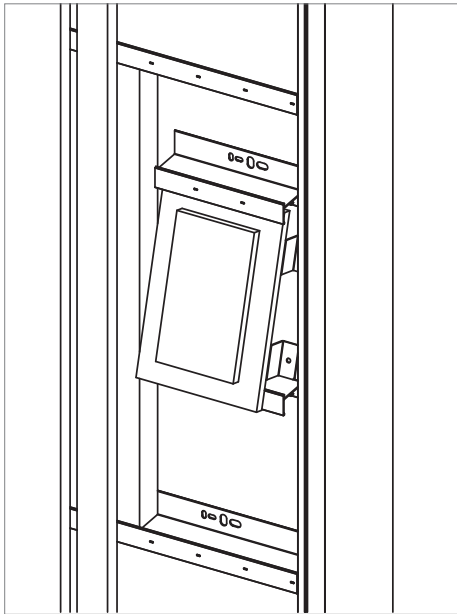
4 Monter veggbraketter.



- 5 Skjær til og monter den horisontale montasjeprofilen.



6 Montering av monteringsplate



MERK FØLGENDE



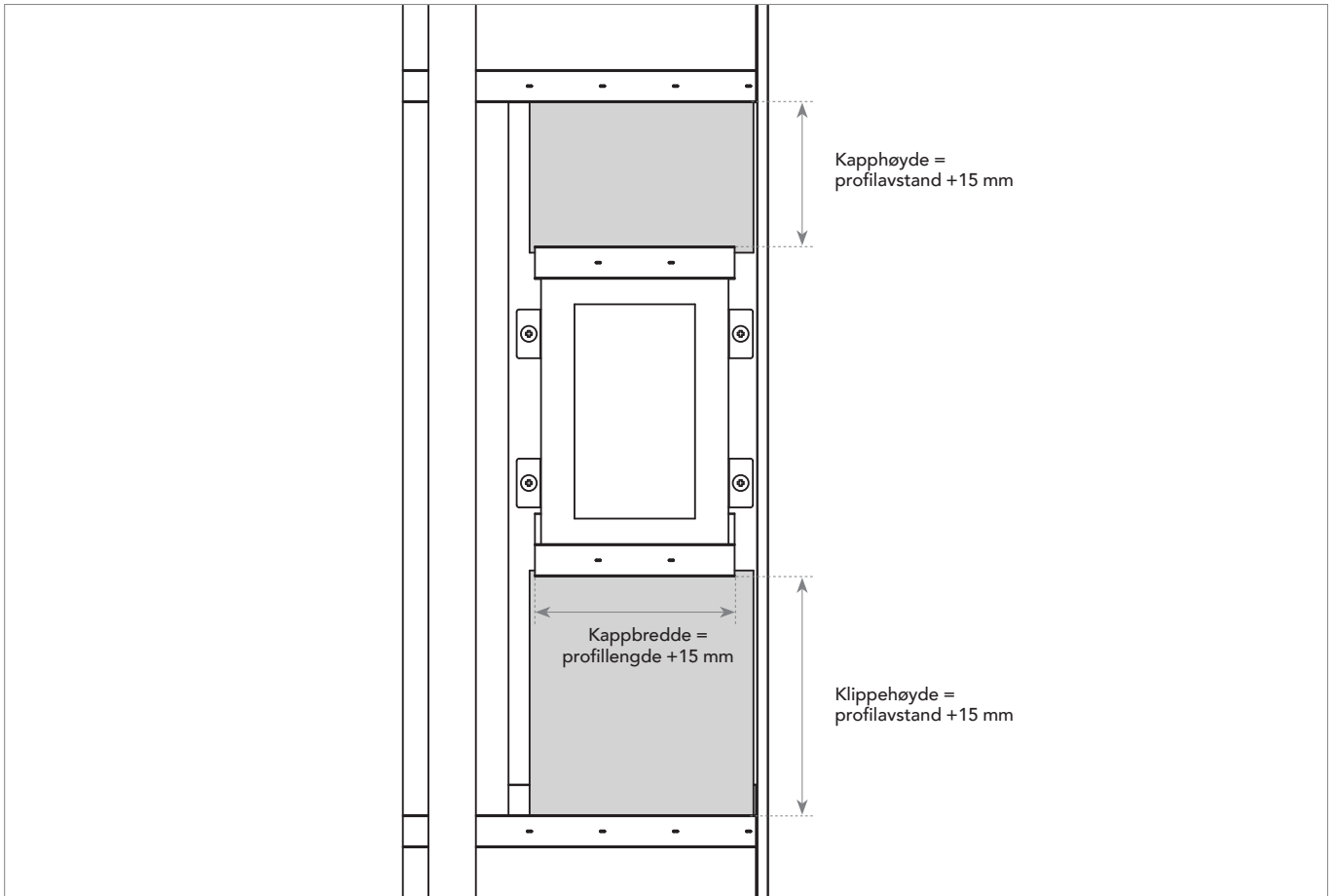
Ved bruk av bakplatemateriale med en tykkelse på mindre enn 12 mm må brakettene forskyves fra veggen.

ANBEFALINGER

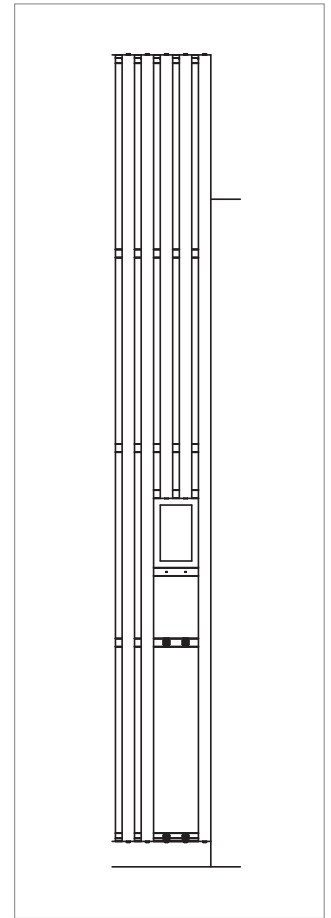
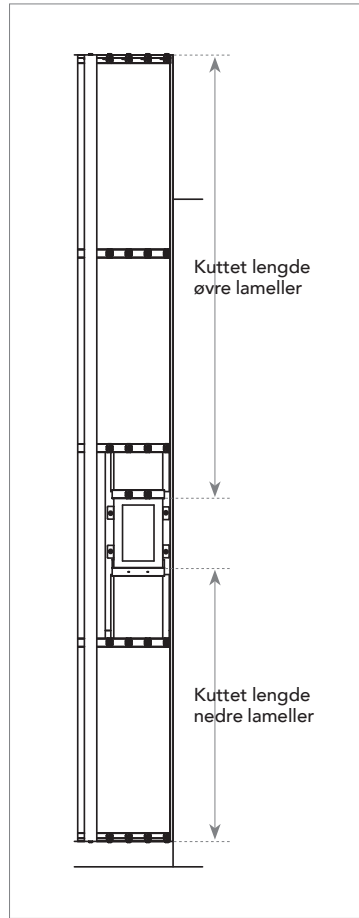
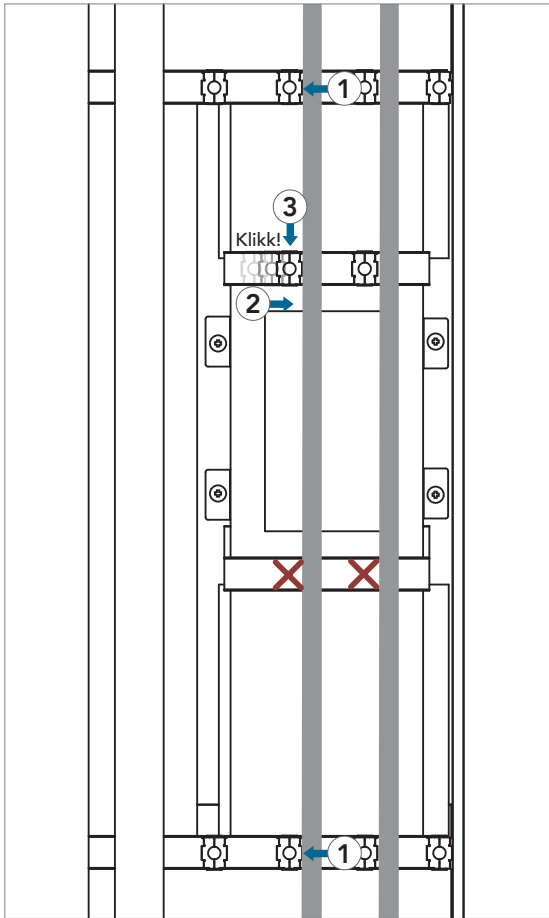


Etter dette trinnet anbefales det at elektrikerer utfører installasjonen som er illustrert på side 13.

7 Tilskjæring og montering av absorbenter



8 Monter de to klipsene over strømintegrasjonen



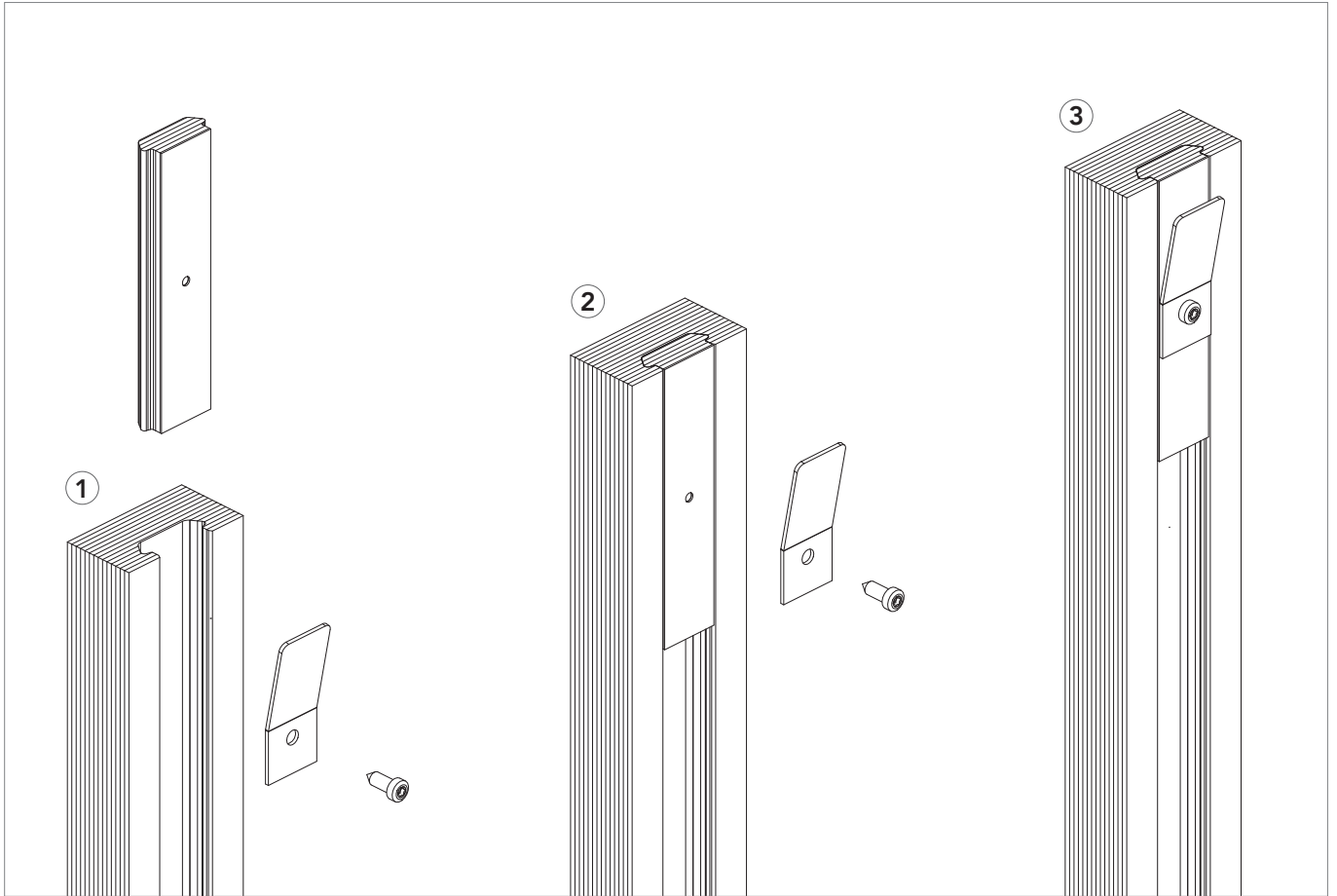
Monter høyere lameller.

- 1) Plasser en rett gjenstand, f.eks. et vater, vertikalt mot to klemmer (over og under).
- 2) Trykk deretter klipsene mot vaterpasset på den øvre montasjeprofilen over strømintegrasjonen.
- 3) Klikk på klipset.

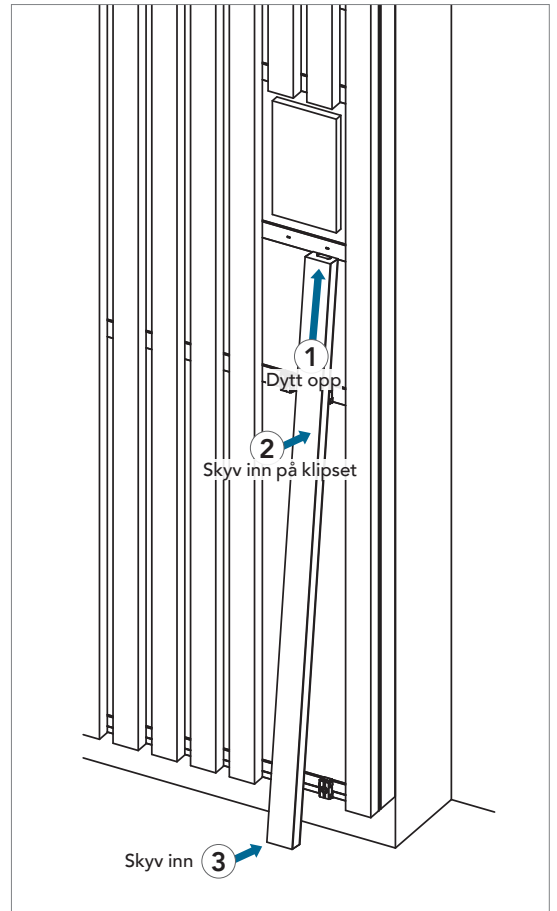
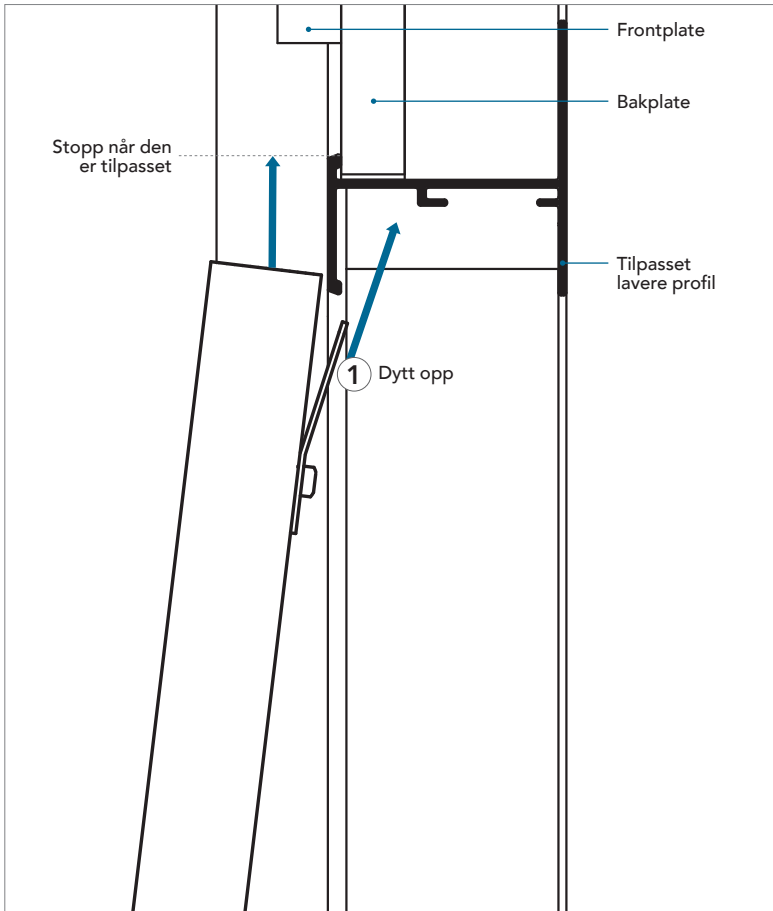
! Husk å snu klipsene slik at den fleksible vingen peker oppover og vekk fra den monterte strømintegrasjonen.

Ikke monter klipsene på den nedre montasjeprofilen under strømintegrasjonen, da de vil være synlige.

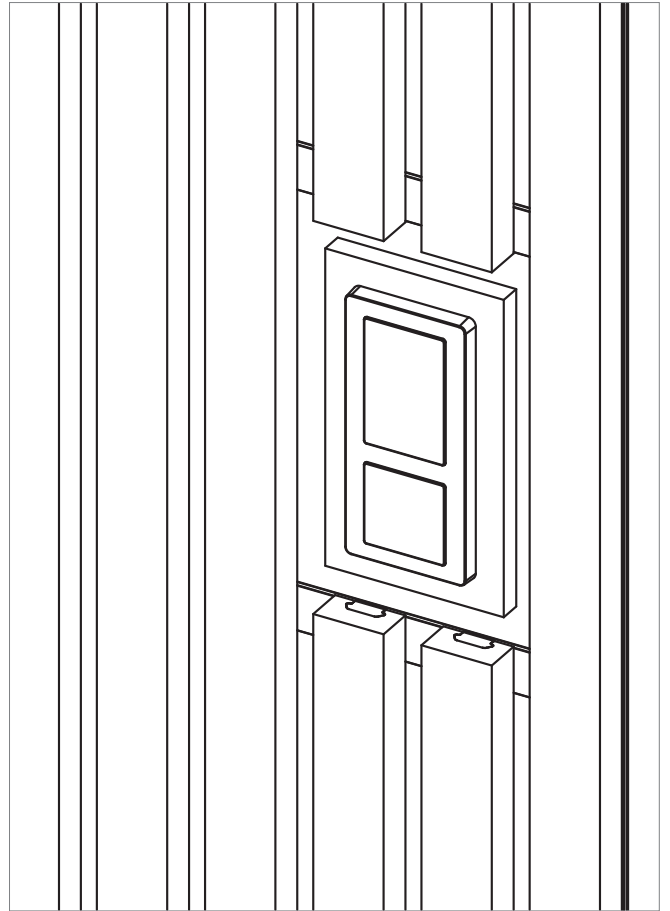
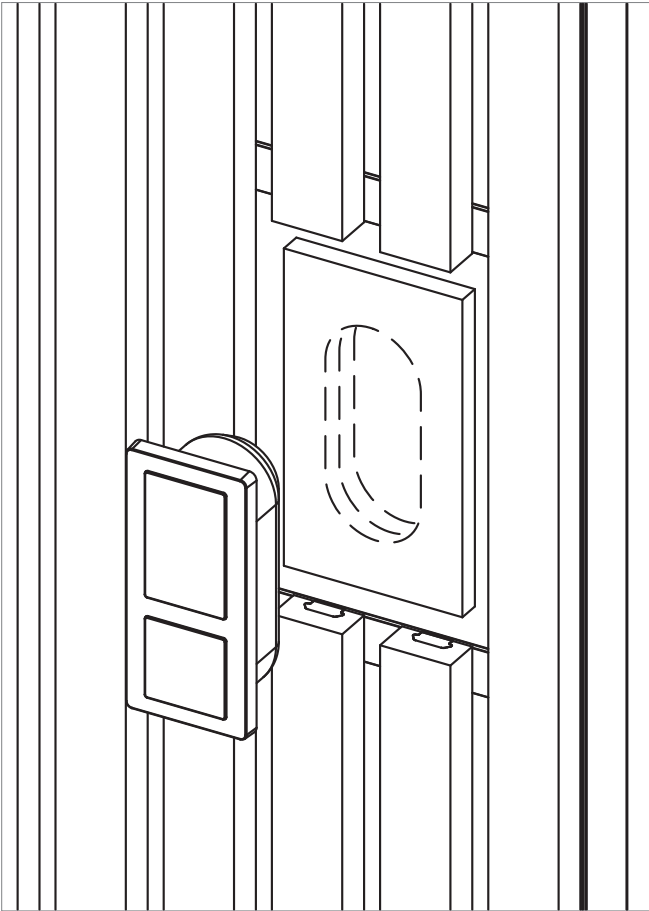
- 9 Monter endeplugger og metallklips på de øvre endene av den nedre lamellen



10 Monter de to klipsene over strømintegrasjonen



11 Skjære ut plater, koble til og sette inn strømprogram (elektriker)



TIPS



Dekk til absorbentene før du kutter for å unngå støv og smuss.

05.2024 | Alle fargekoder som er nevnt her, er basert på NCS - Natural Colour System[®], som tilhører og brukes på lisens fra NCS Colour AB, Stockholm (2012), eller på fargestandarden RAL. Rockfon er et registrert varemerke. Det tas forbehold for trykktfeil samt for sortiments- og produktekniske endringer uten forutgående varsel.

Sounds Beautiful

