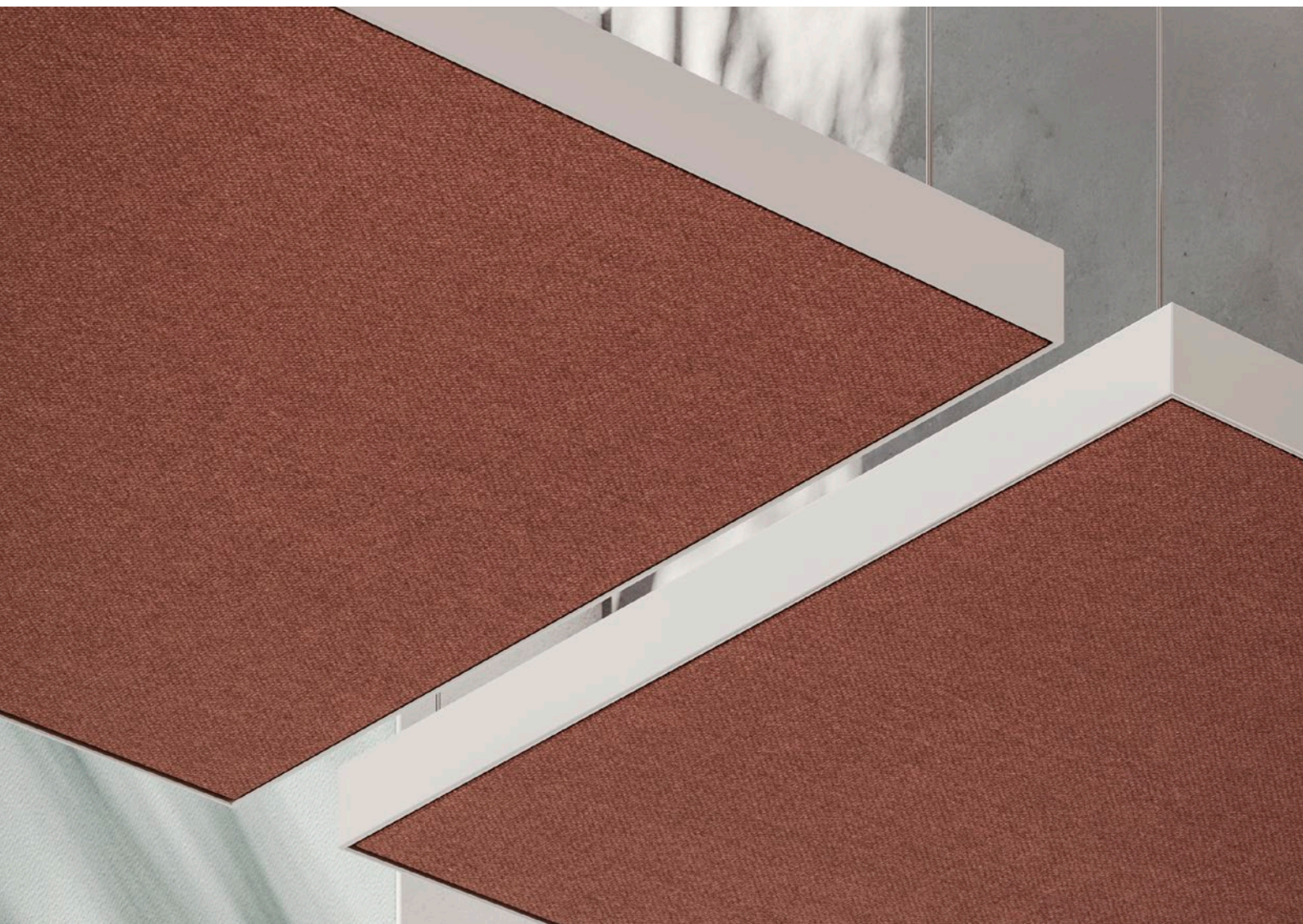


INSTALLASJONSVEILEDNING

Rockfon Canva[®] Island



Kraftfullt Design
Feilfri akustikk

- Vakkert design og glimrende akustikk
- Avtakbart lerret for enkel rengjøring og ubegrensede designmuligheter uten at ramme og lydabsorbent må skiftes ut
- Rask å montere

Sounds Beautiful

Beskrivelse

Rockfon Canva Island er en fritthengende akustisk plate som henges opp med wirer fra himlingen. De leveres ferdig montert og er en sikker, fleksibel, holdbar og moderne løsning som kan skreddersys til ethvert rom eller plassering.

Produktet består av en 40 mm steinullabsorbent med en 61 mm pulverlakkert matt aluminiumsramme. Fronten er dekket av et tekstillerret med trykk, som kan tas av og skiftes ut, og som er tilgjengelig i en rekke farger og grafiske alternativer.

Forbehold

Rockfon Canva Island er ikke beregnet for bruk i områder med høy luftfuktighet, f.eks. i bassengområder eller utemiljøer. Vi anbefaler en minimumsavstand på 50 mm mellom kantene på to Rockfon Canva flåter; de bør ikke berøre hverandre.



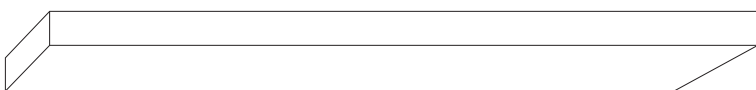
Printet, avtakbart og utskiftbart tekstillerret med stretch.



Merkelappen skal alltid plasseres på samme side hvis flere er montert i taket.

Systemkomponenter

Plate



Komponenter

1. Design Wirekit (topp) L = 1500 mm



Verktøyliste

Verktøy	Boremaskin	Elektrisk skrutrekker	Avbitertang	Vater	Laser (valgfritt)	Skiftenøkkel

Egenskaper



Systembæreevne

Maksimal tilleggsbelastning på en Canva flåte er 5 kg per flåte, forutsatt at de fire opphengspunktene brukes riktig, og at det brukes et passende avlastningsstag for å spre belastningen på rammen.



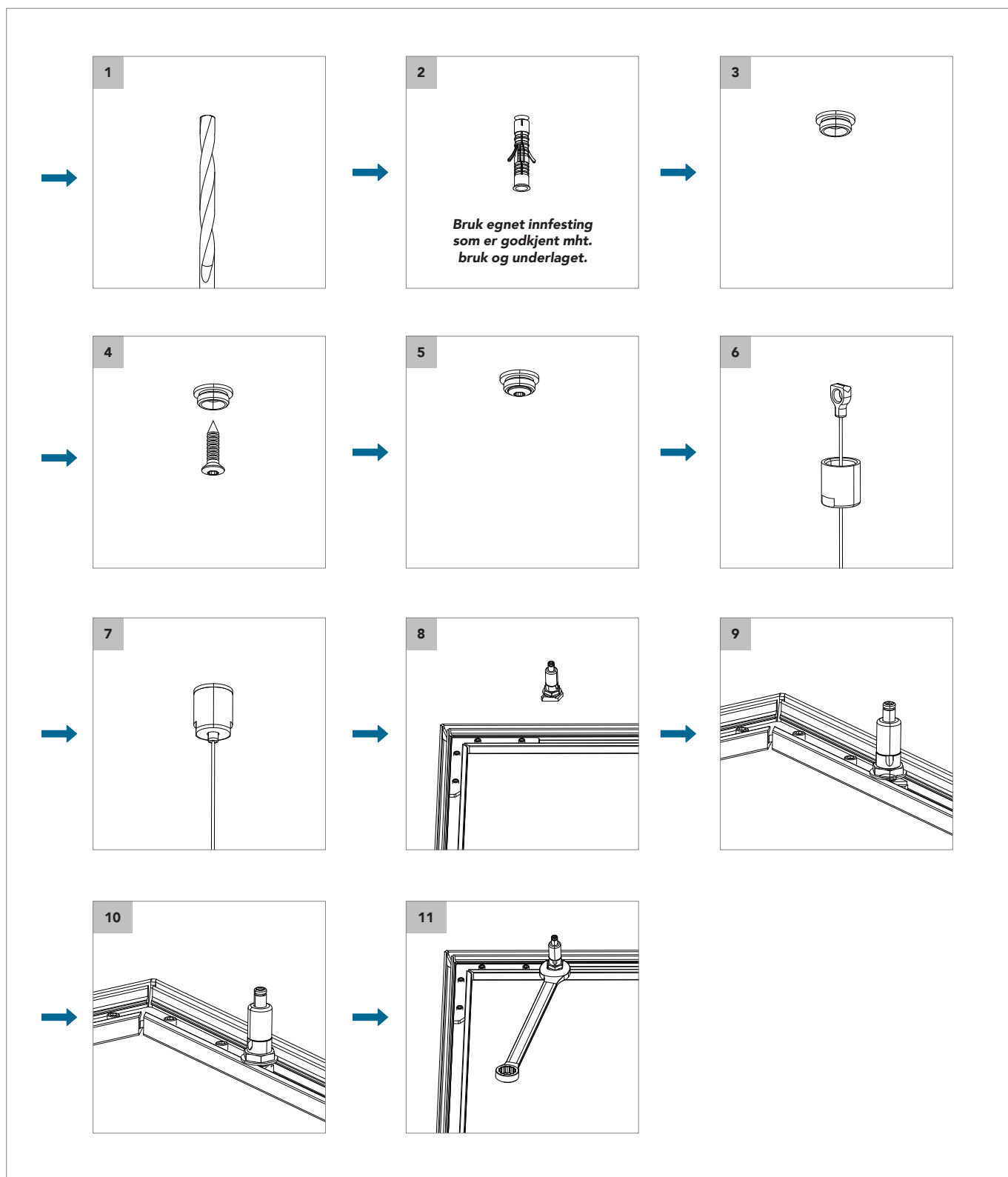
Korrosjonsbestandig

På grunn av faren for korrosjon kan ikke opphengstilbehøret til Rockfon System Canva Island brukes i bassengområder eller utemiljøer.

Systeminstallasjon

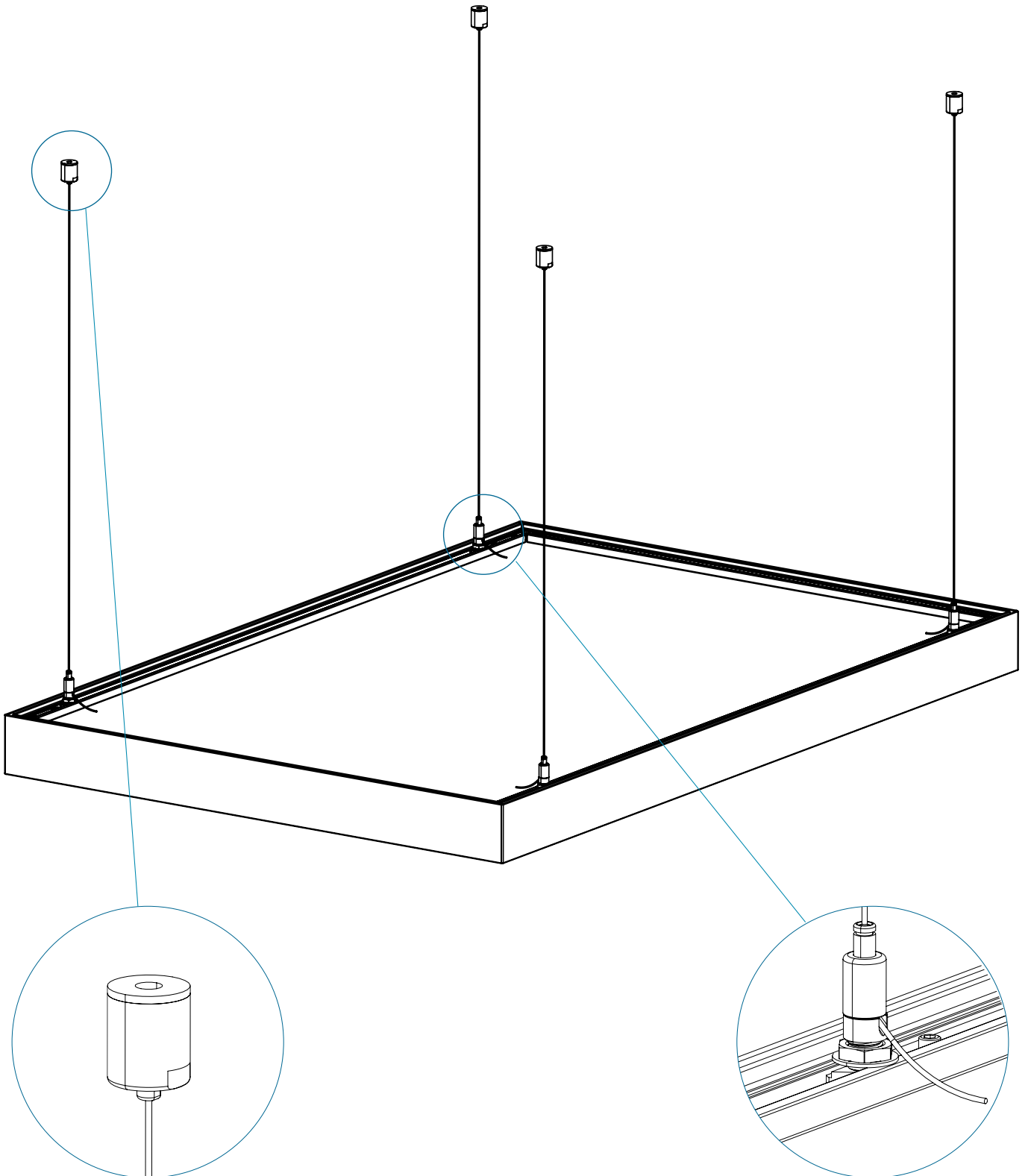
Montering av wirekit

Fest øvre del av Design wirekit med wire til taket med egnet innfestning, samt nedre del av wirekit til Canva rammen som illustrert nedenfor.



Montering av wire sammen med nedre del av wirekit

Fest wire sammen med nedre del av wirekit som illustrert nedenfor og juster Canva flåten til ønsket høyde.



Stell og vedlikehold

For å sikre optimal ytelse og utseende på Rockfon Canva absorberter er det viktig å rengjøre overflaten regelmessig. Det akustiske, avtakbare lerretet er naturlig motstandsdyktig overfor fukt, noe som hindrer veksten av mikroorganismer uten ytterligere behandling.

Rengjøring

Støvtørring/støvsuging:

Må gjøres regelmessig for å hindre at det samler seg støv og smuss på både ramme og lerret. Bruk en myk børste når du tørker støv og støvsuger, da dette er mer skånsomt for panelene.

Rengjøring med såpe og vann:

Bruk flytende såpe eller et lignende universalrengjøringsmiddel i varmt vann. Tørk av med en ren klut eller en ren, myk svamp. Vri opp kluten eller svampen godt for ikke å fukte akustikkpanelene for mye.

Maskinvask:

Fjern lerretet ved å trekke i Rockfons-merkelappen nederst i høyre hjørne til den løsner fra rammen. Lerretet tåler hyppig maskinvask opp til 70 grader. Sørg for at lerretet er tørt når det monteres igjen.

Flekkfjerning:

Hvis det oppstår flekker på lerretet, anbefaler vi at de behandles så raskt som mulig. Forsøk å suge opp overflødig væske før den rekker å trekke inn og tørke ut i lerretet eller det underliggende akustikk materialet. Fortsett med de ovennevnte retningslinjene for rengjøring med vann og såpe for å fullføre flekkfjerningen. Hvis rengjøring med vann og såpe ikke fjerner flekken helt, må lerretet tas av og vaskes i maskin.

Desinfeksjon

Etanol/alkohol:

Etanol/alkoholbaserte desinfeksjonsmidler kan brukes uten å skade lerretet eller trykket. Konsentrasjonen bør ligge mellom 70–85 %. Følg alltid produsentens spesifikke instruksjoner.

Antibakteriell spray/servietter:

Antibakterielle våtservietter eller spray og våtservietter kan brukes til å desinfisere akustikkpanelene uten å skade lerretet eller trykket. Følg alltid produsentens spesifikke instruksjoner.

Rengjøring med damp:

Damprengjøring kan brukes til å desinfisere Rockfon Canva-panelene uten bruk av kjemikalier. Følg alltid instruksjonene og sikkerhetsretningslinjene.

Tilleggsfunksjoner

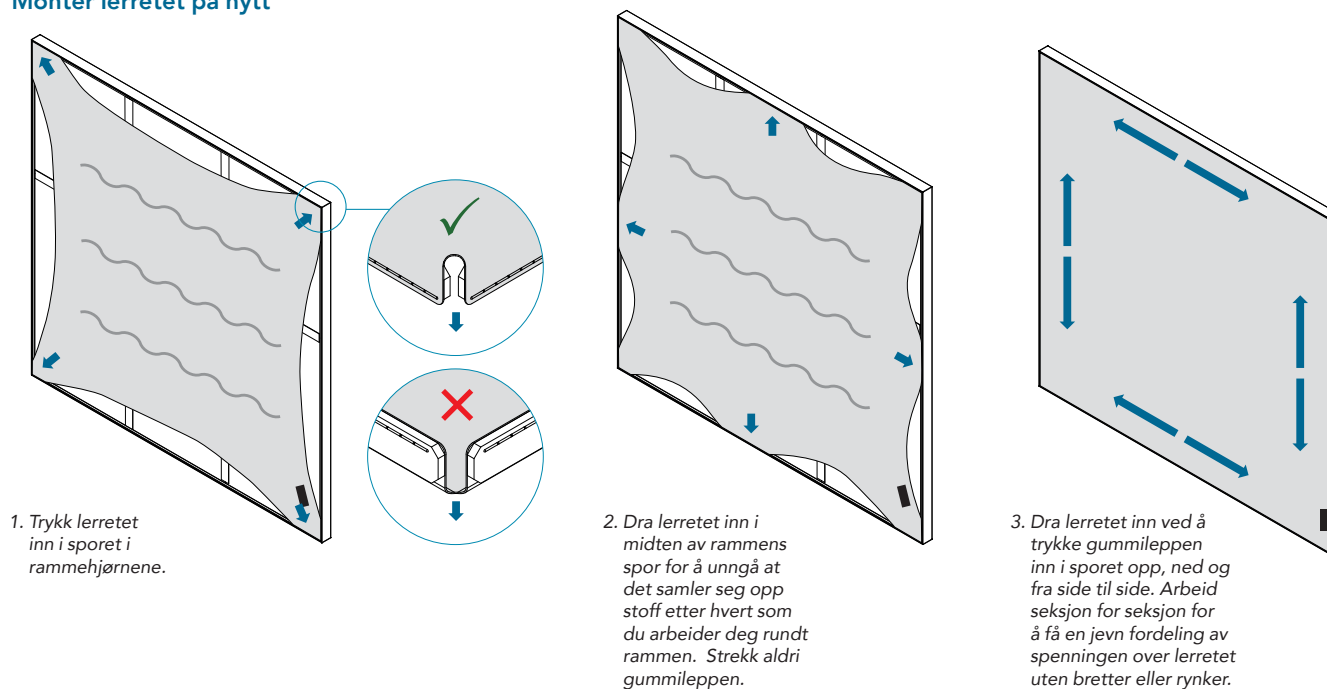
Ta av og sett på plass lerretet

Fjern lerretsstoffet ved å trekke i Rockfon-merketlappen nederst i høyre hjørne til det løsner fra rammen.

Bestille et nytt lerret

Oppdater budskapet, stemningen og energien i rommet ved å friske opp Canva-overflaten. Kontakt Rockfon for å bestille et nytt lerret.

Monter lerretet på nytt



1. Trykk lerretet inn i sporet i rammehjørnene.

2. Dra lerretet inn i midten av rammens spor for å unngå at det samler seg opp stoff etter hvert som du arbeider deg rundt rammen. Strekk aldri gummileppen.

3. Dra lerretet inn ved å trykke gummileppen inn i sporet opp, ned og fra side til side. Arbeid seksjon for seksjon for å få en jevn fordeling av spenningen over lerretet uten bretter eller rynker.

Tips: Bruk et plastkort som verktøy for å feste gummileppene godt i sporet, slik at de siste små brettene elimineres.

Verktøy

Rockfon har utviklet spesielle verktøy som er tilgjengelig på www.rockfon.no



Besøk vårt online CAD-bibliotek eller BIM-portal for hjelp til ditt neste prosjekt-design.



Generer beskrivelser for våre produkter på vår nettside.



Utforsk vårt store bibliotek med referanseprosjekter på nettsiden vår.

05.2024 | Alle fargekoder som er nevnt her, er basert på NCS - Natural Colour System[®], som tilhører og brukes på lisens fra NCS Colour AB, Stockholm (2012), eller på fargestandarden RAL. Rockfon er et registrert varemerke. Det tas forbehold for trykktfeil samt for sortiments- og produktekniske endringer uten forutgående varsel.

Sounds Beautiful

